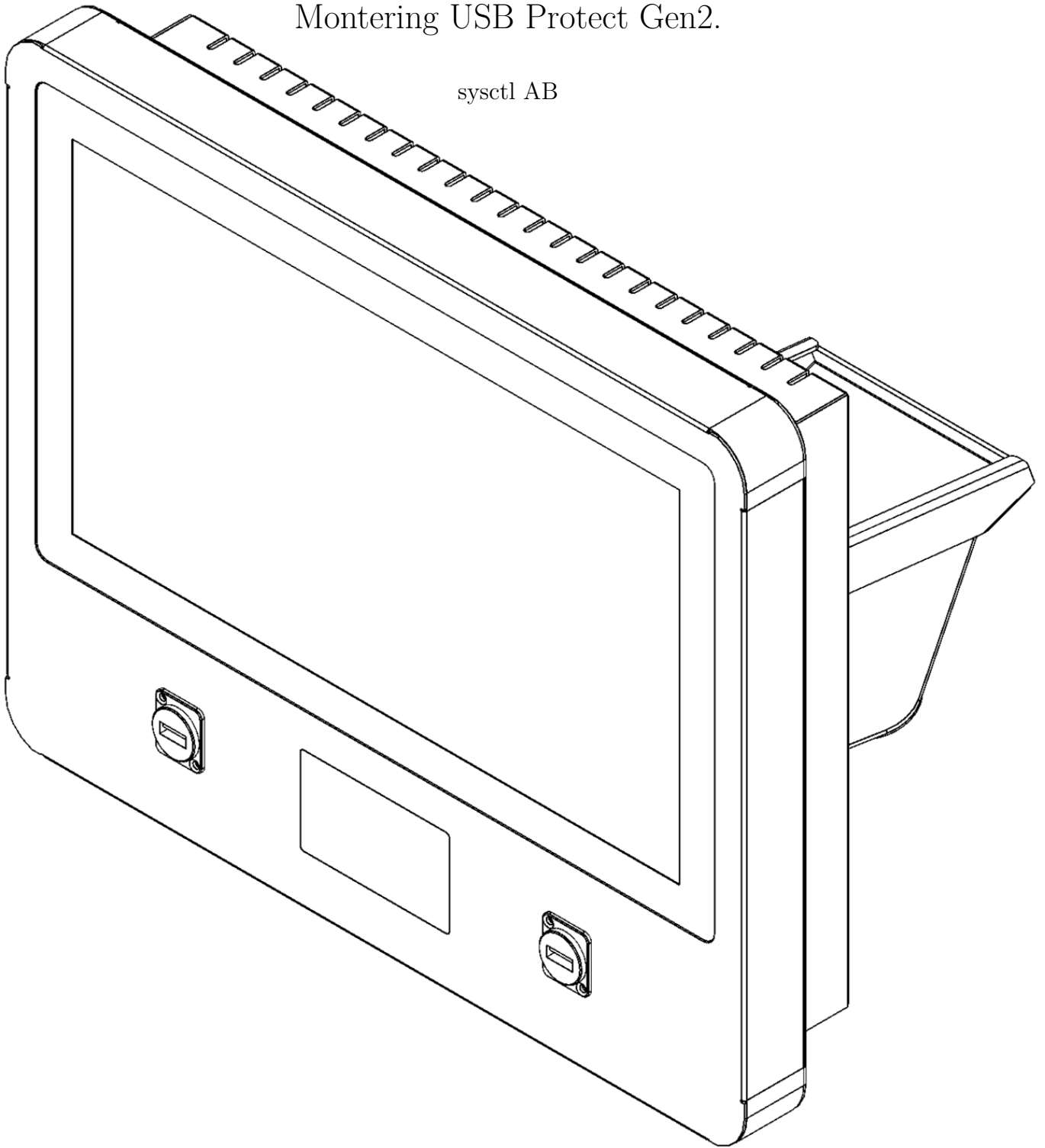


Montering USB Protect Gen2.

sysctl AB



Contents

IMPEX USB Protect leverans

Paketets innehåll

Specifikation av apparatens skruvar	
Inte inkluderat i leveransen	

Montering

Serviceluckan	
Port layout	
Fotstödet	

IMPEX USB Protect leverans

När en IMPEX USB Protect levereras är den förpackad för att vara skyddad i transporten.

Paketets innehåll

- 1 stycken IMPEX USB Protect Gen2
- 1 stycken Fotstöd för bordsplacering av IMPEX USB Protect
- 1 stycken Apparatkabel CEE 7/7 till C13, 230V
- 1 stycken påse gummitätningar för kabelgenomföring

Observera att IMPEX USB Protect är försedd med manipuleringskydd i form av *tamper tape* på den chassidel som endast skall öppnas av SYSCTL. Endast serviceluckan får öppnas för att koppla ansluta ström, nätverk etc.

Specifikation av apparatens skruvar

- 4 stycken skruvar till servicelucka av typen **M3 MFX 6mm svart**
- 4 stycken skruvar till foten av av typen **VESA M4x8L**

Inte inkluderat i leveransen

- Det medföljer inte kryssmejsel

Elektrisk skruvdragare ska inte användas för att undvika skador på skruvar eller skruvfästen.

Kryssmejsel Elektrisk skruvdragare

Montering

Packa innehållet i kartongen på plan yta. Touchskärmen är känslig för repor och måste skyddas noga i monteringsfasen.

1. Lägg IMPEX USB Protect med skärmen nedåt på skyddande underlag, använd med fördel kartongens skyddsmaterial för detta.
2. Använd kryssmejsel för att lossa de fyra skruvarna till serviceluckan och ta loss luckan.
3. Anslut apparatkabeln på vänstra sidan, och förankra den med bygel.
4. Anslut nätverkskabel i vänster kontakt märkt LAN2.
5. Koppla in andra tillbehör såsom kvittoskrivare, CD/DVD-läsare etc enligt instruktion Serviceluckan -> Port layout.
6. Montera gummitätningar runt de kablar som förs genom apparatens chassi.
7. Använd kryssmejsel för att återmontera serviceluckan med de fyra tillhörande skruvarna.
8. Ta loss de fyra skruvar som sitter centralt på apparatens baksida (Vesa-fäste) för att sedan montera fotstöd, väggfäste eller dinskena.
 - a. **Fotstöd** Montera med dessa skruvar fast fotstödet och reglera höjd innan åtskruvning, så att kablagen inte kläms eller vrids vid uppställning av apparaten.
 - b. **Väggmontage** Montera med dessa skruvar fast väggfästet och reglera höjd innan åtskruvning, så att kablagen inte kläms eller vrids vid uppställning av apparaten.
 - c. **Dinskena** Montera med dessa skruvar fast fästet för dinskenan och reglera höjd innan åtskruvning, så att kablagen inte kläms eller vrids vid uppställning av apparaten.
9. Koppla in den andra sidan av apparatkabeln och nätverkskabeln för att sedan starta USB Protect.

Serviceluckan

Serviceluckan kan öppnas genom att lossa 4 stycken enligt bilden nedan. Serviceluckan kan inte öppnas när fotstödet är monterat.

Servicelucka

När serviceluckan är borttagen så går det att koppla in apparatkabel och nätverkskabel samt eventuella tillbehör som använder USB.

Innanför servicelucka

- **LAN 2** port används för inkoppling med nätverkskabel
- **AC Power** används för att koppla in apparatkabel

Port layout

- Överkryssade portar ska **inte** användas
- **LAN 2** port används för inkoppling med nätverkskabel
- **AC Power** används för att koppla in apparatkabel

- **USB3.0** portar används vid fast anslutning av tillbehör; kvittoskrivare, CD/DVD-läsare etc.

Port layout

Fotstödet

Reglera fotens höjd innan åtskruvning så att kablaget inte kläms eller vrids vid uppställning av apparaten.

Fotstöd